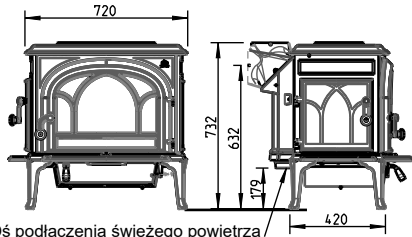
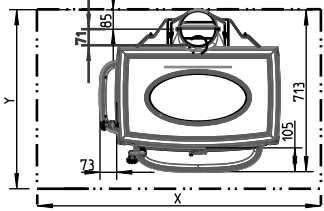


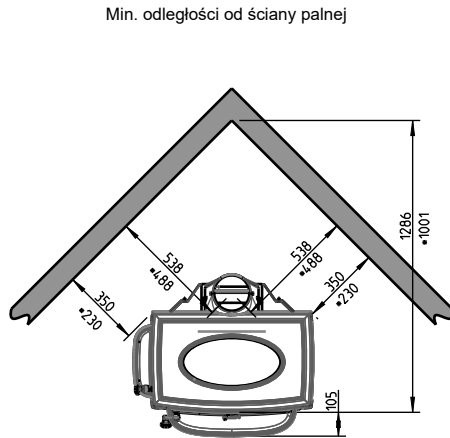
JØTUL F 500 ECO



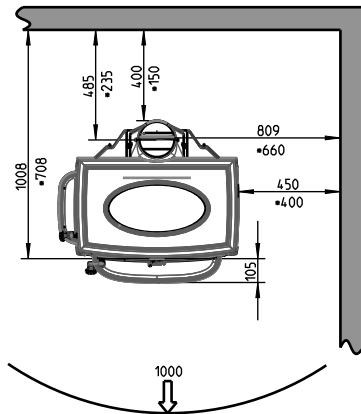
Oś podłączenia świeżego powietrza
Ø100mm (wyposażenie dodatkowe)



Min. wymiary płyty podłogowej
X/Y = zgodnie z normami i przepisami krajowymi



* Z ekranem termicznym za i zaizolowany rury dymne

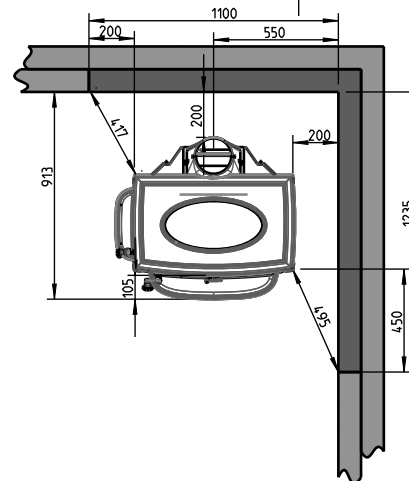
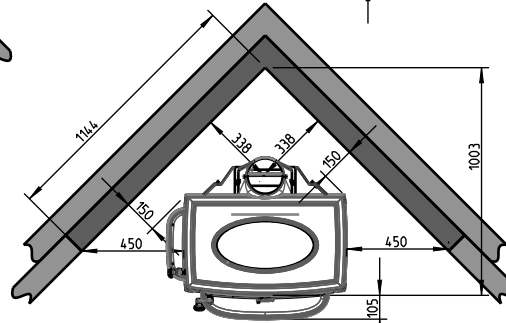
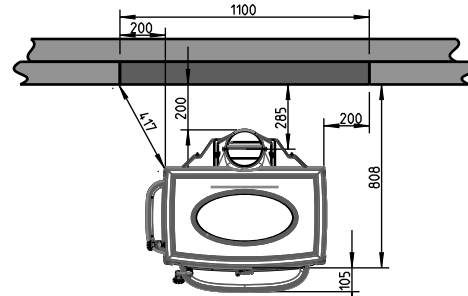


* Z ekranem termicznym za i zaizolowany rury dymne

Ściana palna

Oslona ogniowa (Patrz rozdział 3.3 w instrukcji)

Min. odległość od ściany ogniowej



Min. odległość od ściany ogniowej

