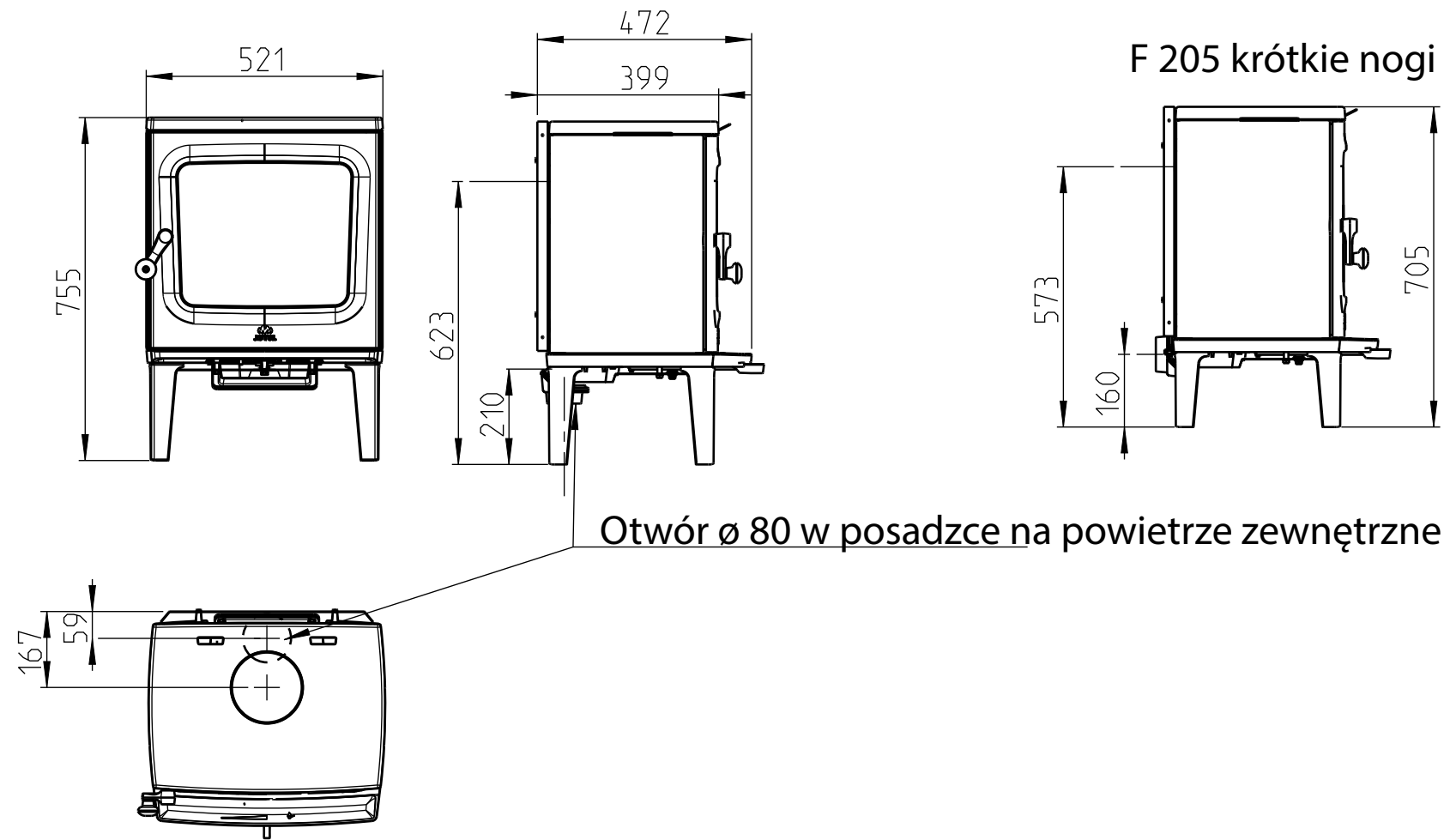
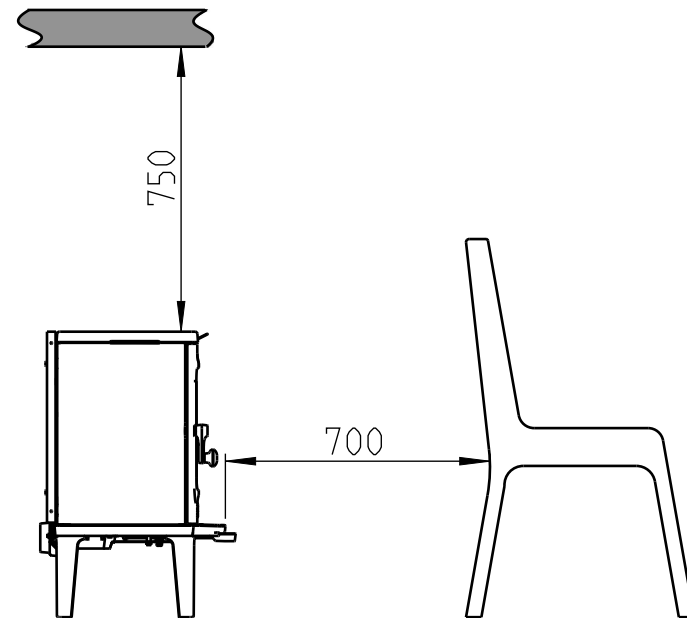


Jøtul F 205



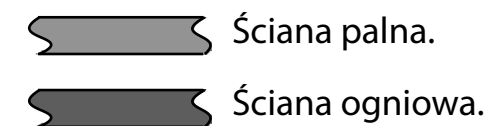
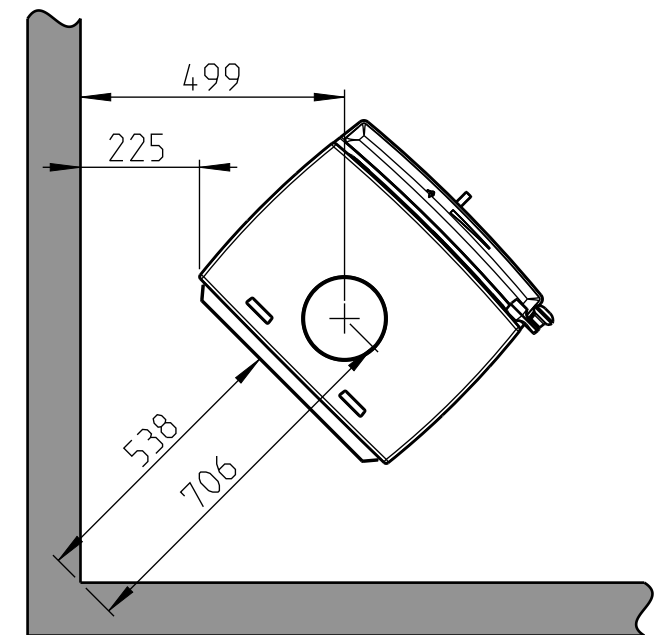
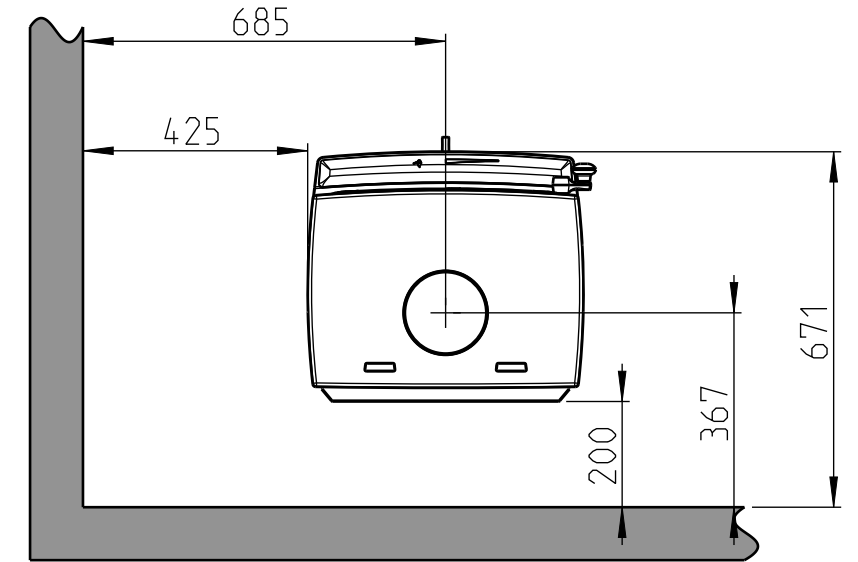
Otwór ø 80 w posadzce na powietrze zewnętrzne

Minimalna odległość od sufitu.



Minimalna odległość od ściany palnej:

Rura dymowa częściowo izolowana / izolowana



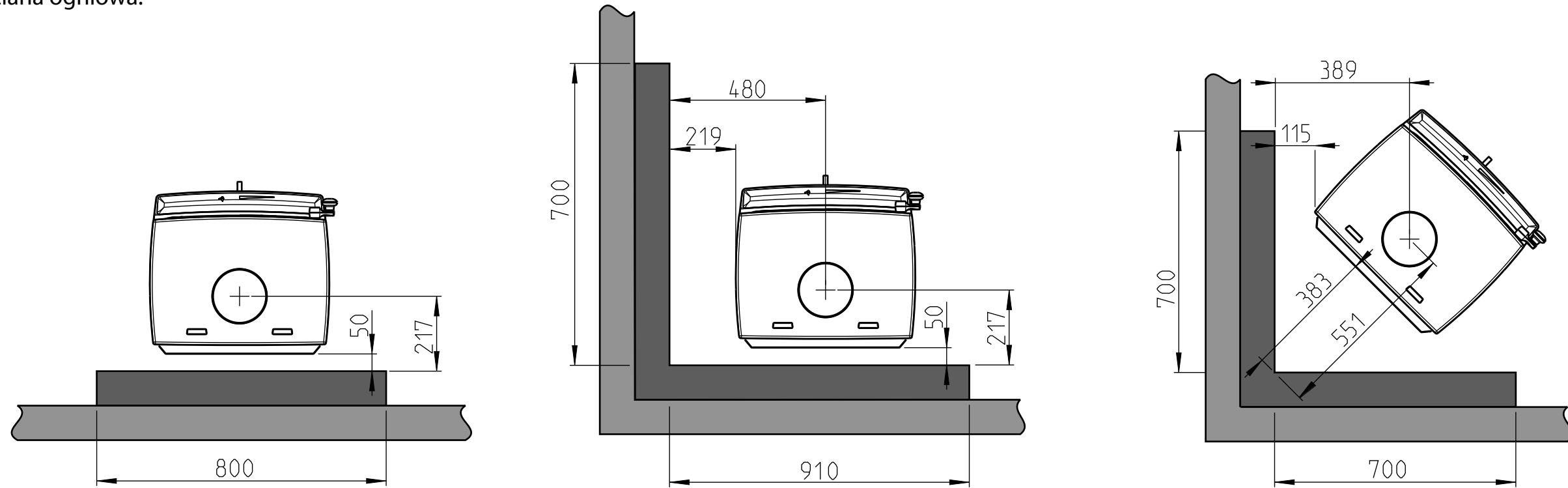
Min. wymiary płyty podłogowej
X/Y = zgodnie z normami i przepisami krajowymi

Jøtul F 205

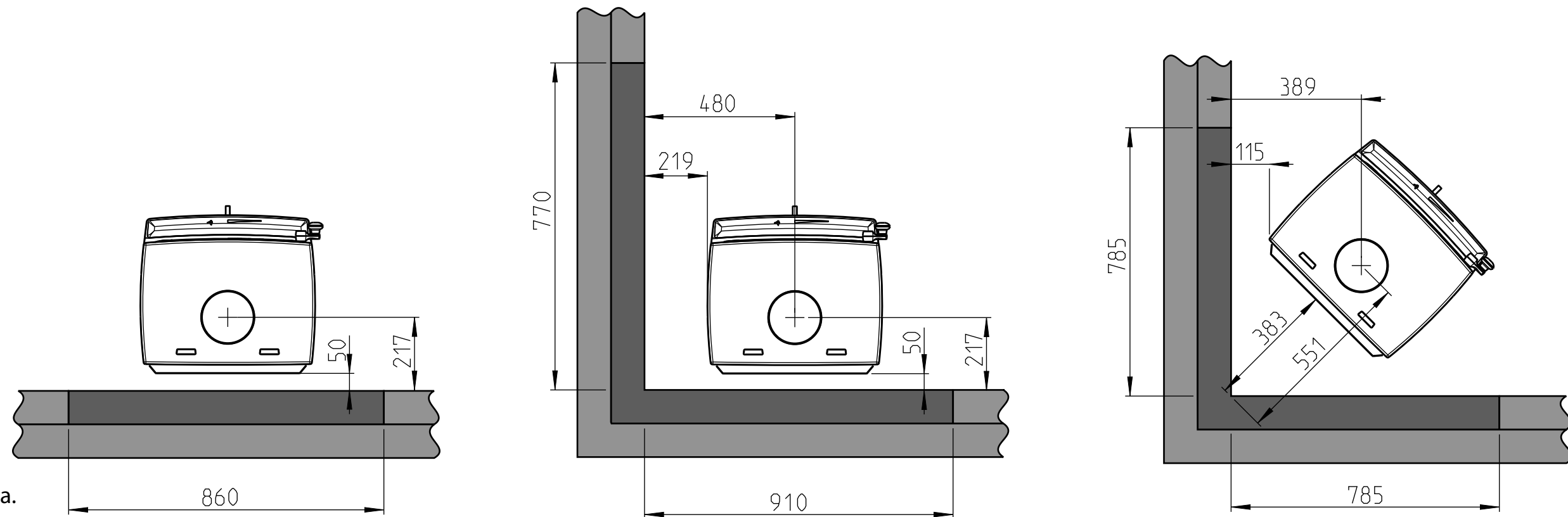
Minimalna odległość od ściany palnej chronionej przez ścianę ogniową

Rura dymowa częściowo izolowana / izolowana

Zewnętrzna ściana ogniowa.



Zintegrowana ściana ogniowa.



Ściana palna.
Ściana ogniowa.