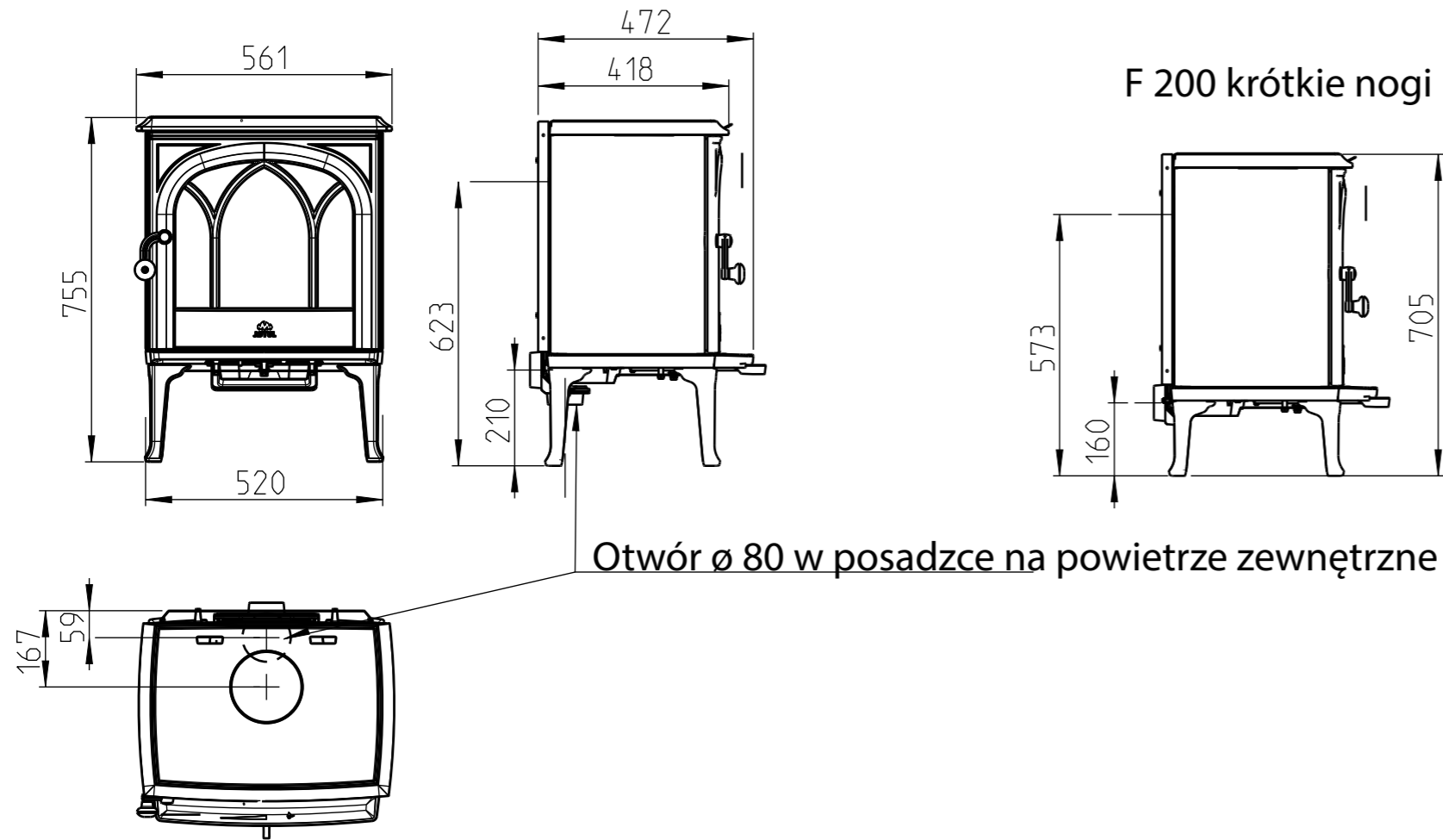
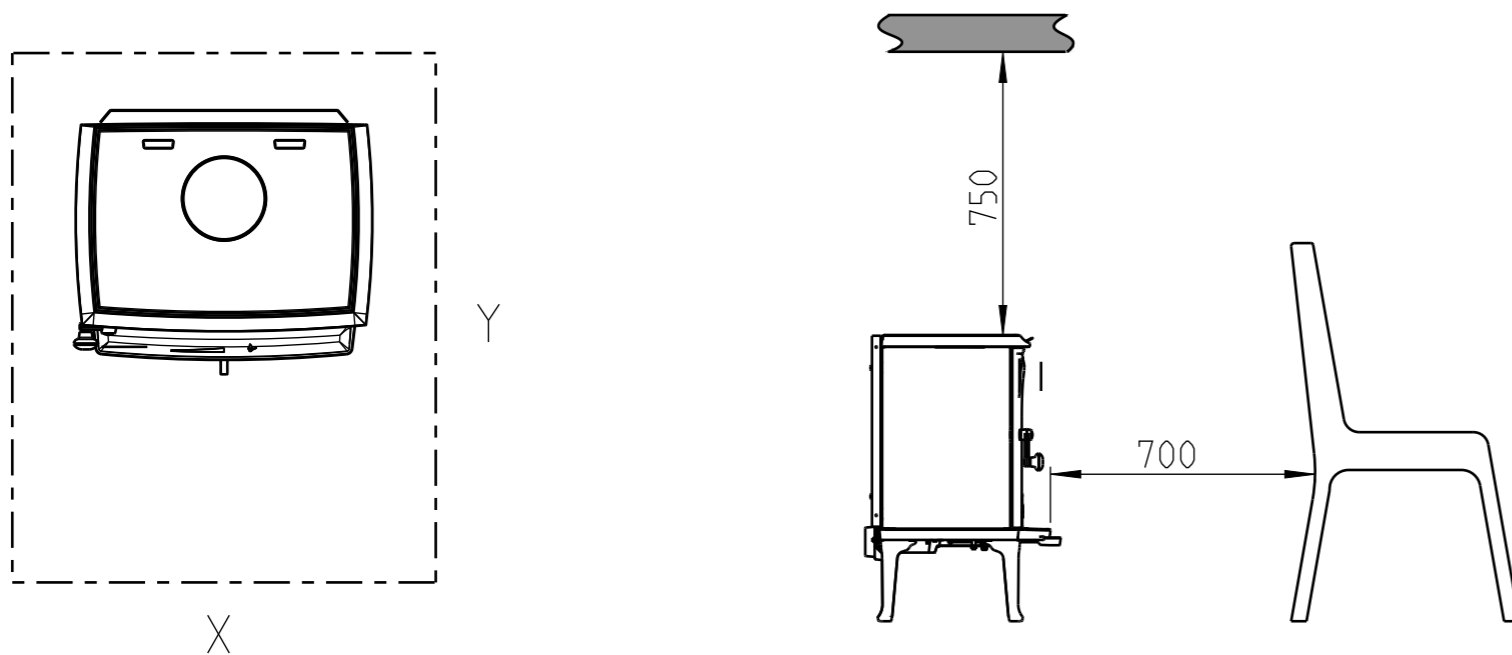


Jøtul F 200



Otwór ø 80 w posadzce na powietrze zewnętrzne

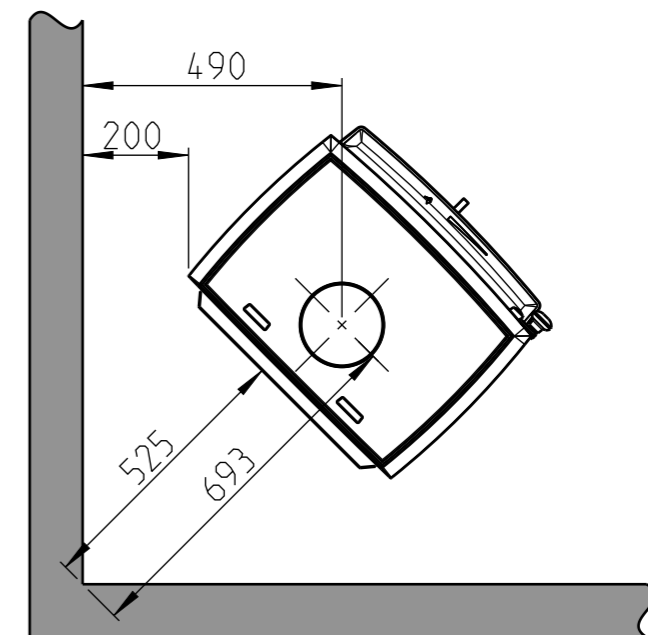
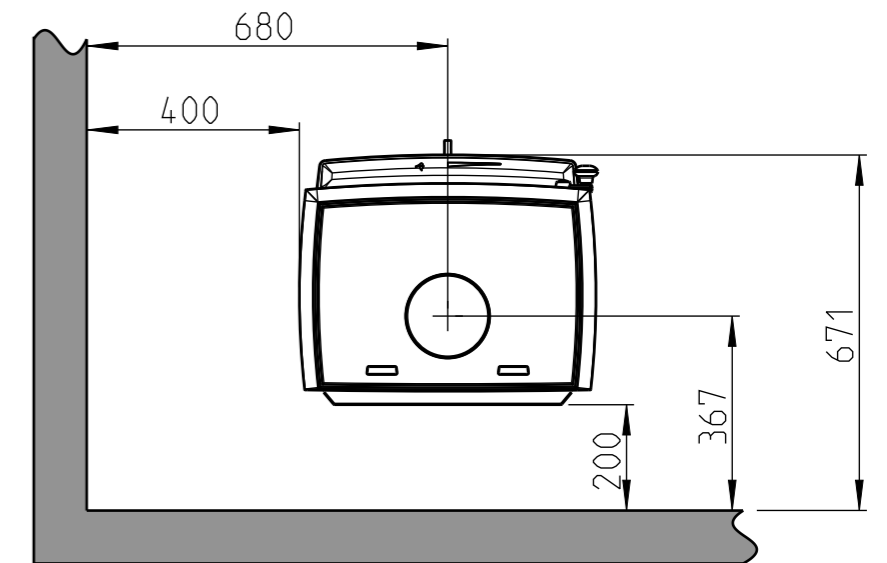
Minimalna odległość od sufitu.



Min. wymiary płyty podłogowej
X/Y = zgodnie z normami i przepisami krajowymi

Minimalna odległość od ściany palnej:

Rura dymowa częściowo izolowana / izolowana



Ściana palna.

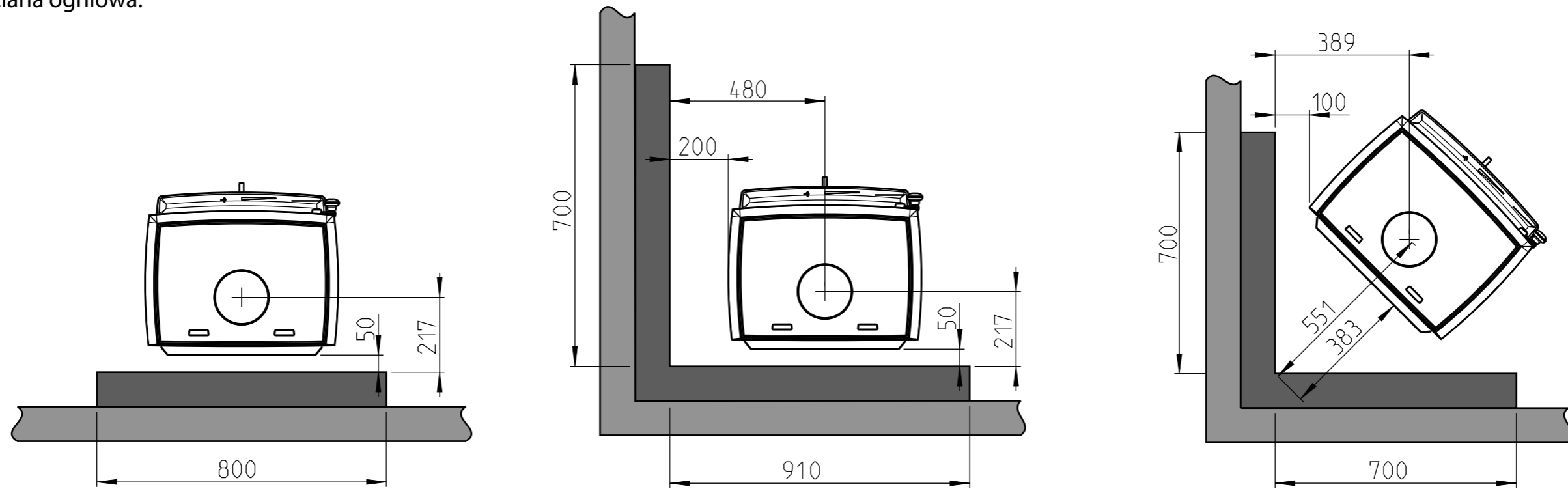
Ściana ogniowa.

Jøtul F 200

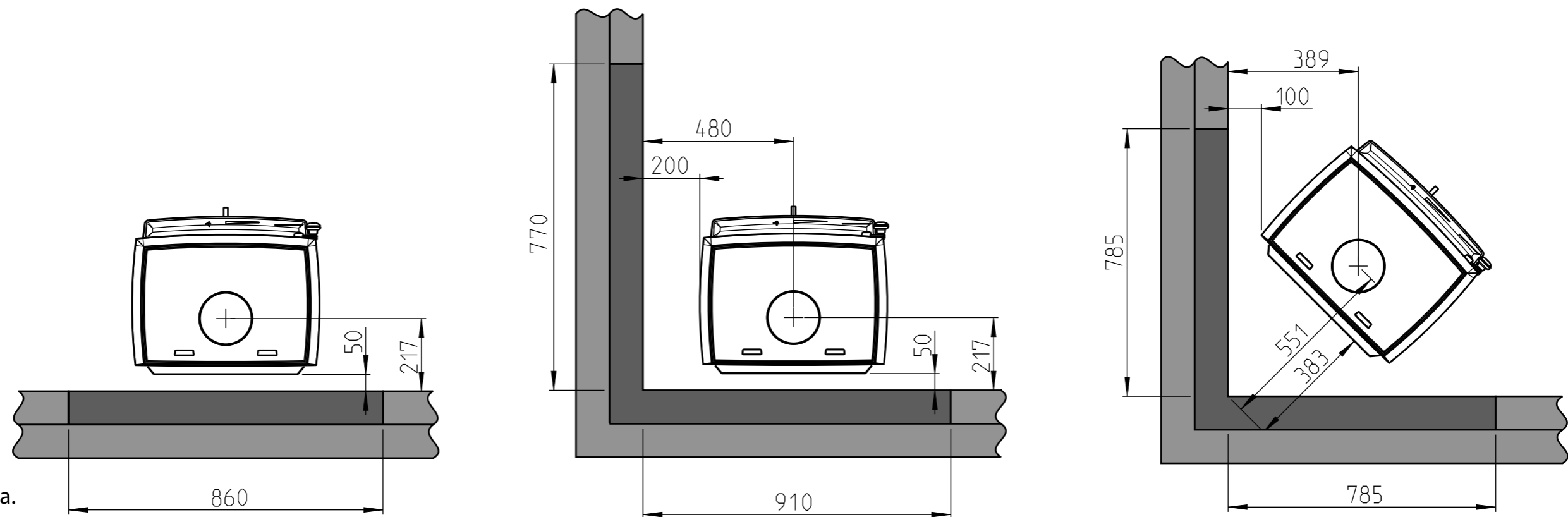
Minimalna odległość od ściany palnej chronionej przez ścianę ogniową

Rura dymowa częściowo izolowana / izolowana

Zewnętrzna ściana ogniowa.



Zintegrowana ściana ogniowa.



Ściana palna.

Ściana ogniowa.